



# Compact 400 - 800



**HYDRAULIC IN-GROUND OPERATOR FOR RESIDENTIAL SWING GATES WITH MAX. LEAF LENGTH OF 4M OR 800KG  
MAX. WEIGHT • OPERATORE OLEODINAMICO INTERRATO AD USO RESIDENZIALE PER ANTE DI LUNGHEZZA MAX FINO  
A 4 M O PESO MAX FINO A 800 KG**



- **Compact version with hydraulic pump and jack**  
*Versione compact con centralina idraulica e martinetto*
- **Release system on leaf with personalized key (basic release)**  
*Sistema di sblocco su anta con chiave personalizzata (sblocco base)*
- **PLUS release with safety lock and activation lever**  
*Sblocco PLUS con serratura di sicurezza e leva di azionamento*
- **Adjustable hydraulic slowdown for smooth leaf approach (BRAKE version)**  
*n opzione rallentamento idraulico regolabile per un accostamento dolce dell'anta (versione FRENO)*
- **Adjustable mechanical limit switch in opening and closing inside the foundation box (optional)**  
*Fincorsa meccanici regolabili in apertura e chiusura nella cassetta.(optional)*



**Positive stops**  
*Battute meccaniche*



**PLUS release with safety lever**  
*Sblocco PLUS con leva e serratura di sicurezza*

CODE CODICE	NAME PRODOTTO	MAX CYCLES/ HOUR CICLI/ORA MAX	PUMP POMPA (l)	MAX LEAF WEIGHT PESO MAX ANTA (KG)	MAX LEAF LENGTH LUNG. MAX ANTA (M)	PCS PER PALLET PEZZI PER PALLET	QX (PCS)	QX1 (PCS)
12112105	COMPACT 400 AC 140°	30	0,5	400	2,0*	45	8	16
12112110	COMPACT 400 SB 140°	30	0,5	400	4,0	45	8	16
12120167	COMPACT 800 AC 140°	30	0,5	800	2,0*	45	10	20
12120175	COMPACT 800 SB 140°	30	0,5	800	4,0	45	10	20
12120165	COMPACT 800 AC BRAKE 140°	30	0,5	800	2,0*	45	10	20
12120170	COMPACT 800 SB BRAKE 140°	30	0,5	800	4,0	45	10	20
12121000	COMPACT 800 AC BRAKE 180°	30	0,5	800	2,0*	45	10	20
12121010	COMPACT 800 SB BRAKE 180°	30	0,5	800	4,0	45	10	20

\*Over 2 mt should use versions without lock (SB) but with eletrolock  
\* Oltre i 2 mt usare versioni (SB) ed eletroserratura

## ACCESSORIES • ACCESSORI



**12101055**  
**BOXCI**  
self-carrying box in stainless steel  
*Cassa autoportante tutta in acciaio INOX per COMPACT 400/800 COMPACT 24V*



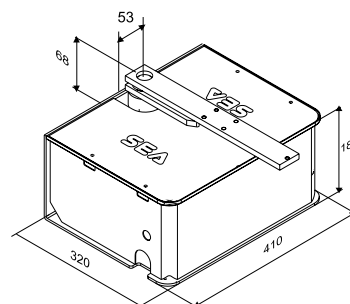
**12101060**  
**BOXC**  
treated box (cataphoresis) with stainless steel lid  
*Cassa autoportante (cataforesi) con coperchio in acciaio INOX*



**65000045**  
**OILH (5L)**  
Green oil for hydraulic motors  
*Olio verde per motori oleodinamici (5 litri)*



**12710270**  
**LOCKINTS**  
Basic release  
*Sblocco base con chiave speciale a leva*



DIMENSIONS (mm)



**12710275**  
**LOCKINTP**  
Release PLUS with cylinder and key  
*Sblocco PLUS con cilindro a chiave*



**12710425**  
**PSC (n 2 pcs)**  
Adjustable mechanical stops in opening and closing  
*Battute meccaniche regolabili in apertura e chiusura (2pz) per 1 Compact*



**12710428**  
**PSCE**  
Mechanical / electronic stop (2 pcs) for better slowing down function and optimization work's time  
*Battute meccaniche/elettroniche (2 pz.) per migliore funzione di rallentamento e tempi di lavoro.*